



SECRETARÍA GENERAL



Este documento puede ser reproducido o citado parcialmente, mencionando la fuente de la siguiente manera:

Universidad Autónoma de Baja California Sur (2023). *Manual de Organización de la Secretaría General*. Edición digital, 05 de mayo. UABCS: La Paz, Baja California Sur, México.

ÍNDICE

PRESENTACIÓN	2
MISIÓN	2
VISIÓN	3
FUNCIONES	3
MARCO LEGAL	4
ORGANIGRAMA GENERAL	4
GLOSARIO	5
ESTRUCTURA ORGANIZACIONAL	6
SECRETARIO(A) GENERAL	6
SECRETARIO(A) AUXILIAR	11
UNIDAD DE APOYO ACADÉMICO DE LA SECRETARÍA GENERAL	15
RESPONSABLE DEL ARCHIVO DE LA SECRETARÍA GENERAL	18
SECRETARIA DE LA OFICINA DE LA SECRETARÍA GENERAL	21

PRESENTACIÓN

La Secretaría General es la dependencia que tiene, como funciones principales, la ejecución y coordinación de las funciones de la Rectoría con campus, extensiones y unidades académicas, la coordinación y el desarrollo de las actividades académicas y administrativas institucionales, el seguimiento del trabajo de cuerpos colegiados, la coordinación de los programas de superación y desempeño del personal académico de la Universidad, así como el registro de trámites, y la organización y custodia del archivo general de la Universidad para el cumplimiento de los objetivos del Programa de Planeación y Desarrollo Institucional.

Por un cambio en la legislación universitaria en 2007, Secretaría General se convirtió en Secretaría Académica, pero ello fue revertido con la modificación a la Ley Orgánica en 2014, producto del consenso de la comunidad universitaria, volviendo a su forma original de 1975, cuando fue decretada la creación de la UABCS. La Secretaría General tiene actualmente bajo su coordinación a los 9 departamentos académicos, a las 4 extensiones académicas que, junto con el Campus La Paz, conforman la Red Universitaria en los cuatro municipios del estado que contienen la vida académica institucional; a 5 direcciones de gestión, a 2 departamentos administrativos directamente; así como a la Unidad Académica Pichilingue y al Museo de Historia Natural.

MISIÓN

La Secretaría General se coordina con las diferentes dependencias universitarias para el desarrollo de sus funciones institucionales, el cumplimiento del objeto social institucional y del Programa de Planeación y Desarrollo Institucional, y para brindar a la comunidad universitaria condiciones adecuadas para el desempeño de sus actividades.

VISIÓN

La Secretaría General desarrolla e impulsa procesos académicos y de gestión institucional eficientes y pertinentes que, con un enfoque de Responsabilidad Social, favorezcan el cumplimiento del objeto social institucional y del Programa de Planeación y Desarrollo Institucional, impulsen la transparencia y rendición de cuentas de los

recursos universitarios, y fortalezcan la vinculación de nuestra casa de estudios con la sociedad sudcaliforniana.

FUNCIONES

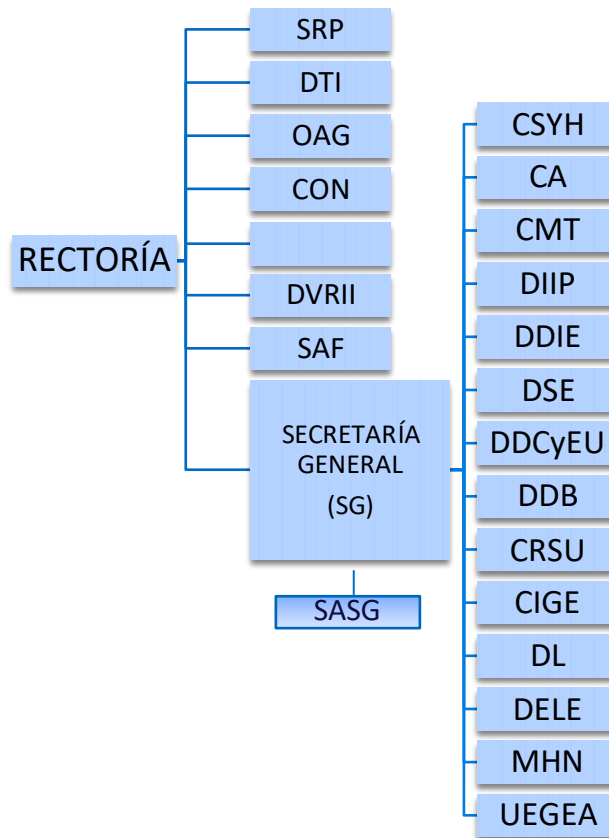
Corresponde a la persona titular de la Secretaría General, de acuerdo al Artículo 45 del Estatuto General de la Universidad Autónoma de Baja California Sur (UABCS, 2015):

- I. Suplir las ausencias temporales del Rector no mayores de noventa días;
- II. Fungir como Secretario del H. Consejo General Universitario y administrar la oficina técnica y el archivo general del H. Consejo;
- III. Coordinar las relaciones de la administración de la Rectoría con los campus universitarios, extensiones y unidades académicas;
- IV. Coordinar el desarrollo de las actividades académicas y administrativas de la Universidad;
- V. Coordinar en forma permanente las dependencias a su cargo;
- VI. Expedir los documentos que acrediten los estudios que ofrece la Universidad;
- VII. Expedir los documentos que acrediten o revaliden los estudios cursados;
- VIII. Expedir y certificar los documentos que acrediten la prestación de servicios en las diversas dependencias de la Universidad;
- IX. Autorizar con su firma los documentos para gestiones externas determinadas por el Rector;
- X. Organizar y custodiar el archivo general de la Universidad;
- XI. Expedir y certificar documentos emitidos por la Universidad;
- XII. Informar por escrito anualmente al Rector de las actividades a su cargo;
y
- XIII. Las demás que señalen otras normas y disposiciones reglamentarias de la Universidad.

MARCO LEGAL

- Ley Orgánica de la Universidad Autónoma de Baja California Sur
- Estatuto General Universitario de la Universidad Autónoma de Baja California Sur

ORGANIGRAMA GENERAL



GLOSARIO

CA	Área de Conocimiento de Ciencias Agropecuarias
CMT	Área de Conocimiento de Ciencias del Mar y de la Tierra
CSYH	Área de Conocimiento de Ciencias Sociales y Humanidades
CON	Contraloría
CRSU	Coordinación de Responsabilidad Social Universitaria
CIGE	Coordinación para la Igualdad de Género
DL	Departamento de Laboratorios
DELE	Departamento de Lenguas Extranjeras
DDB	Dirección de Desarrollo Bibliotecario
DDCyEU	Dirección de Difusión Cultural y Extensión Universitaria
DDIE	Dirección de Docencia e Investigación Educativa
DIIP	Dirección de Investigación Interdisciplinaria y Posgrado

SECRETARIO(A) GENERAL

DPPU	Dirección de Planeación y Programación Universitaria
DSE	Dirección de Servicios Escolares
DTI	Dirección de Tecnologías de la Información
DVRII	Dirección de Vinculación, Relaciones Interinstitucionales e Internacionalización
MHN	Museo de Historia Natural
OAG	Oficina del Abogado General
SASG	Secretaría Auxiliar de la Secretaría General
SAF	Secretaría de Administración y Finanzas
SPR	Secretaría Particular de Rectoría
UEGEA	Unidad de Enlace y Gestión de Extensiones Académicas

ESTRUCTURA ORGANIZACIONAL

Categoría	Secretario(a) General		
Fecha de emisión:	04/02/2022	Fecha de última actualización:	DD/MM/AAAA
Nivel Superior	Rectoría		
Nivel Inferior	<ul style="list-style-type: none">● Consejo Académico de Área de Conocimiento de Ciencias Agropecuarias● Consejo Académico de Área de Conocimiento de Ciencias del Mar y de la Tierra● Consejo Académico de Área de Conocimiento de Ciencias Sociales y Humanidades● Coordinación de Responsabilidad Social Universitaria● Coordinación para la Igualdad de Género● Departamento de Laboratorios● Departamento de Lenguas Extranjeras● Dirección de Desarrollo Bibliotecario		

- Dirección de Difusión Cultural y Extensión Universitaria
- Dirección de Docencia e Investigación Educativa
- Dirección de Investigación Interdisciplinaria y Posgrado
- Dirección de Servicios Escolares
- Dirección de Vinculación, Relaciones Interinstitucionales e Internacionalización
- Museo de Historia Natural
- Unidad de Enlace y Gestión de Extensiones Académicas.

FUNCIONES

1. **Suplir las ausencias temporales del Rector no mayores de noventa días;**
2. **Fungir como Secretaría del H. Consejo General Universitario y administrar la oficina técnica y el archivo general del H. Consejo;**
3. **Coordinar las relaciones de la administración de la Rectoría con los campus universitarios, extensiones y unidades académicas;**
4. **Coordinar el desarrollo de las actividades académicas y administrativas de la Universidad;**
5. **Coordinar en forma permanente las dependencias a su cargo;**
6. **Autorizar con su firma los documentos para gestiones externas determinadas por el Rector;**
7. **Organizar y custodiar el archivo general de la Universidad;**
8. **Expedir los documentos que acrediten los estudios que ofrece la Universidad;**
9. **Expedir los documentos que acrediten o revaliden los estudios cursados;**
10. **Expedir y certificar los documentos que acrediten la prestación de servicios en las diversas dependencias de la Universidad;**
11. **Expedir y certificar documentos emitidos por la Universidad;**
12. **Informar por escrito anualmente al Rector de las actividades a su cargo;**
13. **Elaborar un plan de trabajo e informes semestrales de sus actividades; y**
14. **Las demás que señalen otras normas y disposiciones reglamentarias de la Universidad.**
15. **Elaborar un plan de trabajo e informes semestrales de sus actividades.**

PERFIL DEL PUESTO

- **Tener más de 30 años de edad;**
- **Poseer título de licenciatura y, al menos, grado de maestría;**
- **Formar parte del personal académico de tiempo completo definitivo y tener como mínimo ocho años de servicios continuos en la Universidad previos al momento de su designación;**
- **Contar con una trayectoria sobresaliente en el ámbito académico;**
- **Contar con experiencia en la gestión y administración académica;**
- **Ser persona honorable, de reconocido prestigio y competencia profesional.**

INTERACCIONES				
Puesto y/o Área de Trabajo:	Con el objeto de:	Frecuencia		
		Eventual	Periódica	Permanente
Rectoría	Dar seguimiento al desarrollo de las funciones encomendadas para las políticas institucionales.			x
Secretaría Particular de Rectoría	Mantener comunicación constante como enlace de Rectoría.			x
H. Consejo General Universitario	Coordinar las sesiones y llevar los registros de su actividad en tanto Secretaría del H.CGU.			x
Secretaría de Administración y Finanzas	Mantener comunicación y dar seguimiento al ejercicio del presupuesto y el cumplimiento de los objetivos institucionales por parte de las dependencias dependientes de la SG.			x
Dirección de Tecnologías de la Información	Participar y dar seguimiento a la gestión de redes, telecomunicaciones y sistemas de información universitarios.			x
Dirección de Planeación y Programación Universitaria	Coordinarse para el buen desarrollo de los procesos de planeación y evaluación institucionales.			x
Abogado General	Colaborar para el desarrollo y cumplimiento de la legislación y la normatividad institucional.			x
Contraloría	Mantener la gestión del ejercicio presupuestal y patrimonio de la universidad.			x
Consejos académicos de Áreas de	Mantener la comunicación y colaboración respecto a los trámites establecidos por la normatividad correspondiente.			x

Conocimiento de: Ciencias Agropecuarias; Ciencias del Mar y de la Tierra; y Ciencias Sociales y Humanidades				
Departamentos académicos de: Agronomía; Ciencia Animal y Conservación del Hábitat; Ciencias Marinas y Costeras; Ciencias de la Tierra; Ciencias Sociales y Jurídicas; Economía; Humanidades; Ingeniería en Pesquerías; y Sistemas Computacionales.	Coordinar, gestionar y dar seguimiento a las estrategias de consolidación de los planes de desarrollo departamentales, y los resultados de su participación en la planeación y evaluación instruccionales.			
Dirección de Investigación Interdisciplinaria y Posgrado	Coordinar los procesos de investigación y de posgrado universitarios de acuerdo a las políticas institucionales.			x
Dirección de Docencia e Investigación Educativa	Coordinar que la práctica y programas de apoyo a la docencia se desarrollen de acuerdo al modelo educativo vigente.			x
Dirección de Servicios Escolares	Asegurar el desarrollo eficiente y transparente de los procesos escolares.			x
Dirección de Difusión Cultural y Extensión Universitaria	Desarrollar actividades y servicios para la formación integral del estudiantado, la difusión cultural y la extensión universitaria.			x
Dirección de Vinculación, Relaciones Interinstitucionales e Internacionalización	Coordinar el fomento y desarrollo de la vinculación, de las relaciones interinstitucionales, y de la internacionalización universitaria.			x

Dirección de Desarrollo Bibliotecario	Coordinar y supervisar el funcionamiento de la gestión del acervo, de los servicios, y de los recursos bibliohemerográficos para el desarrollo de las funciones de docencia e investigación universitarios.			x
Coordinación de Responsabilidad Social Universitaria	Coordinar las estrategias de transversalización de la responsabilidad social universitaria.			x
Coordinación para la Igualdad de Género	Coordinar las estrategias de transversalización de la perspectiva de género, de fomento de la igualdad de género, de no discriminación, así como de prevención y erradicación de la violencia de género en la Universidad.			x
Departamento de Laboratorios	Garantizar el desarrollo de prácticas en laboratorios para la docencia			x
Departamento de Lenguas Extranjeras	Desarrollar cursos de lenguas para atender las necesidades de formación en los programas educativos; y el fomento de la interculturalidad e internacionalización, y la vinculación universitaria con la sociedad.			x
Museo de Historia Natural	Conservar y apoyar las funciones de investigación, docencia, vinculación y divulgación del acervo resguardado en el Museo.			x
Extensiones Académicas - Ciudad Insurgentes - Guerrero Negro - Loreto - Los Cabos Unidades Académicas - Pichilingue	Coordinar, gestionar y vincular las acciones necesarias para el desarrollo y operación de las funciones institucionales en las extensiones y unidades académicas universitarias.			x

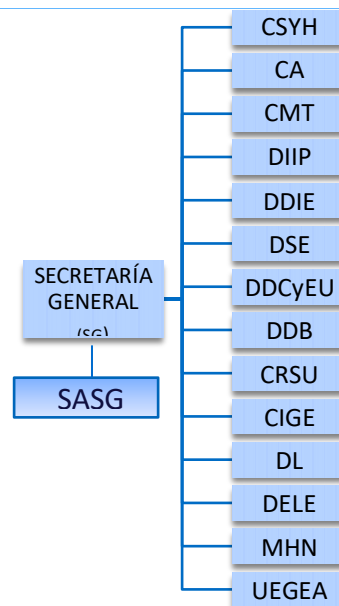
SECRETARIO(A) AUXILIAR

Categoría	Secretario(a) Auxiliar		
Fecha de emisión:	04/02/2022	Fecha de última actualización:	DD/MM/AAAA
Nivel Superior	Secretaria General		
Nivel Inferior	Secretaria de la Oficina de la Secretaría General		

OBJETIVO DEL PUESTO

Atender los asuntos de carácter académico y administrativo a cargo de la Oficina de la Secretaría General, y dar seguimiento a los acuerdos, políticas, planes y programas con el resto de dependencias universitarias para el logro de los fines encomendados por la persona titular de la Secretaría General.

ORGANIGRAMA



FUNCIONES

1. Gestionar y mantener actualizada la agenda de la persona titular de la Secretaría General (SG).
2. Coordinar las actividades relacionadas con la asignación de cargas académicas semestrales.
3. Aplicar y dar seguimiento al proceso de nuevas contrataciones académicas y administrativas de las dependencias bajo la responsabilidad de la SG.

4. Supervisar el cumplimiento de las solicitudes enviadas a la SG.
5. Organizar reuniones de trabajo para la revisión y evaluación de avances de asuntos académicos-administrativos de la SG.
6. Coordinar el trabajo del personal de la Oficina de la SG.
7. Elaborar y dar seguimiento al cumplimiento del plan de trabajo anual y reuniones de la Secretaría General.
8. Atender y elaborar convenios de pago para la inscripción del alumnado.
9. Apoyar con la logística necesaria para eventos de la SG.
10. Elaborar informes y otros documentos inherentes a la SG.
11. Realizar aquellas actividades necesarias y convenientes para el logro de los objetivos y las que señale con esa finalidad la persona titular de la SG y que se encuentren consignadas en la legislación universitaria
12. Elaborar un plan de trabajo e informes semestrales de sus actividades.

PERFIL DEL PUESTO

- Poseer mínimo título y cédula de licenciatura y, al menos, grado de maestría;
- Poseer capacidades de gestión, responsabilidad, liderazgo y empatía;
- Guardar absoluta discreción en el manejo de información en los asuntos de la Secretaría General; Tener como mínimo tres años de experiencia académica o administrativa en el nivel de educación superior;
- Ser o haber sido parte del personal académico o administrativo de la Universidad; y
- Ser persona honorable, de reconocido prestigio y competencia profesional.

INTERRELACIONES

Puesto y/o Área de Trabajo:	Con el objeto de:	Frecuencia:		
		Eventual	Periódica	Permanente
Secretaría Particular de Rectoría	Dar seguimiento a las tareas encomendadas para el cumplimiento de las funciones oficiales de la SG.			X
Secretaría de Administración y Finanzas	Dar seguimiento a las tareas encomendadas para el cumplimiento de las funciones oficiales de la SG.			X
Consejos académicos de Área de Conocimiento de: Ciencias Agropecuarias, Ciencias del Mar y de la Tierra, y Ciencias Sociales y Humanidades	Dar seguimiento a la relación de la SG con los consejos académicos de Área de Conocimiento conforme a los requerimientos de atención de la gestión académica-administrativa.			X

Departamentos académicos de: Agronomía, Ciencia Animal y Conservación del Hábitat, Ciencias Marinas y Costeras, Ciencias de la Tierra, Ciencias Sociales y Jurídicas, Economía, Humanidades, Ingeniería en Pesquerías, y Sistemas Computacionales	Dar seguimiento a la relación de la SG con los Departamentos Académicos, y atender y dar respuesta a las necesidades académicas- administrativas de esas dependencias universitarias.			X
Extensiones Académicas - Ciudad Insurgentes - Guerrero Negro - Loreto - Los Cabos Unidades Académicas - Pichilingue	Atender y dar respuesta a las necesidades académico-administrativa de las extensiones y unidades académicas.			
Direcciones de: Desarrollo Bibliotecario; Difusión Cultural y Extensión Universitaria; Docencia e Investigación Educativa; Investigación Interdisciplinaria y Posgrado, Servicios Escolares; y Vinculación, Relaciones Interinstitucionales e Internacionalización	Dar seguimiento a la relación de la SG con los Departamentos Académicos, y atender y dar respuesta a las necesidades académicas- administrativas de esas dependencias universitarias.			X
Coordinaciones de: Responsabilidad Social Universitaria; y para la Igualdad de Género	Dar seguimiento a la relación de la SG con las Coordinaciones, y atender y dar respuesta a las necesidades académicas-administrativas de esas dependencias universitarias.		X	
Departamentos de: Laboratorios de Docencia, y Lenguas; Extranjeras	Dar seguimiento a la relación de la SG con esos Departamentos, y atender y dar respuesta a las necesidades académicas-			X

	administrativas de esas dependencias universitarias.			
Museo de Historia Natural	Atender y dar seguimiento a las necesidades y operación de esa instancia universitaria.		x	
Otras dependencias universitarias	Atender y dar seguimiento a la relación de la SG con esas dependencias universitarias.			x
Dependencias externas a la UABCS	Atender y dar seguimiento a las tareas encomendadas			x

UNIDAD DE APOYO ACADÉMICO DE LA SECRETARÍA GENERAL

Categoría	Unidad de Apoyo Académico		
Fecha de emisión:	04/02/2022	Fecha de última actualización:	DD/MM/AAAA
Nivel Superior	Titular de la Secretaría General		
Nivel Inferior	Ninguno		
OBJETIVO DEL PUESTO			
Organizar, planear, atender y realizar las tareas administrativas, de soporte y apoyo a los procesos que deriven de los programas de apoyo académico y del H. Consejo General Universitario.			
ORGANIGRAMA			
<pre> graph LR SG[SECRETARÍA GENERAL] --- SA[Secretaría Auxiliar] SA --- RUA[Responsable de Unidad de Apoyo Académico] SA --- SO[Secretaria de la Oficina de Secretaría General] SA --- RA[Responsable de Archivo de la Secretaría General] SA --- B[Becaria] </pre>			
FUNCIONES			
<ol style="list-style-type: none"> 1. Planear, promover, recopilar información, registrar y dar seguimiento a las actividades del Programa de Estímulos al Desempeño del Personal Docente, de acuerdo con lo establecido en la normatividad vigente. 2. Planear, promover, recopilar información, registrar y dar seguimiento a las actividades de promoción y clasificación académica del personal docente. 3. Apoyar administrativamente las actividades de la Secretaría del H. Consejo General Universitario. 			

4. Cumplir con las obligaciones de Transparencia asignadas a la SG, así como elaborar los formatos solicitados por la persona que funge como Enlace Institucional en esta materia.
5. Elaborar, dar trámite y resguardar la certificación de documentos oficiales relacionados con el H.CGU, los programas de apoyo académico, y el PEDPD
6. Atender las demás funciones conforme a su competencia o que le sean asignadas por la persona titular de la Secretaría General.
7. Elaborar un plan de trabajo e informes semestrales de sus actividades.

PERFIL DEL PUESTO

- Poseer mínimo título de licenciatura;
- Tener como mínimo tres años de experiencia en puestos similares;
- Ser o haber sido parte del personal académico o administrativo de la Universidad;
- Tener capacidad de organización de trabajo individual y en grupo, comunicación efectiva y empatía;
- Tener alto sentido de responsabilidad y compromiso;
- Guardar absoluta discreción en el manejo de información en los asuntos de la Secretaría General;
- Mostrar destreza para el diseño e implementación de procedimientos administrativos, que simplifique los sistemas de trabajo;
- Interpretar y organizar los documentos normativos, guías, manuales aplicables al trabajo.

INTERRELACIONES

Puesto y/o Área de Trabajo	Con el Objeto de:	Frecuencia		
		Eventual	Periódica	Permanente
H. Consejo General Universitario, Comisiones Permanentes, Junta Hacendaria, Junta Consultiva	Dar seguimiento a las actividades administrativas que se deriven de las sesiones del H. Consejo General Universitario			X
Comisión Clasificadora del Personal Académico	Organizar y dar seguimiento a las actividades administrativas que se deriven del proceso de evaluación del personal académico para la asignación de categorías y niveles.			X
Comisión Dictaminadora del	Organizar y dar seguimiento a las actividades			X

RESPONSABLE DEL ARCHIVO DE LA SECRETARÍA GENERAL

Programa de Estímulos al Desempeño del Personal Docente (PEDPD)	administrativas que se deriven del proceso de evaluación del personal académico que participan en el PEDPD			
Secretaría de Administración y Finanzas	Enviar lista de resultados del personal académico beneficiado del PEDPD, solicitar monto y programación del recurso federal		x	
Dirección General de Educación Superior Universitaria e Intercultural de la Subsecretaría de Educación Superior de la Secretaría de Educación Pública	Enviar documentación normativa interna para su aprobación, realizar consultas y captura en sistema referente al PEDPD		x	
Personal académico	Recepción de solicitudes e inquietudes derivadas de los programas de apoyo académico implementados por la Universidad.	x		
Secretaría Particular de Rectoría	Tramitar la certificación de acuerdos del H.CGU y otros documentos oficiales.			
Dirección de Servicios Escolares	Enviar la certificación de acuerdos para el registro de Planes de Estudios de nueva creación, modificación o actualización.		x	

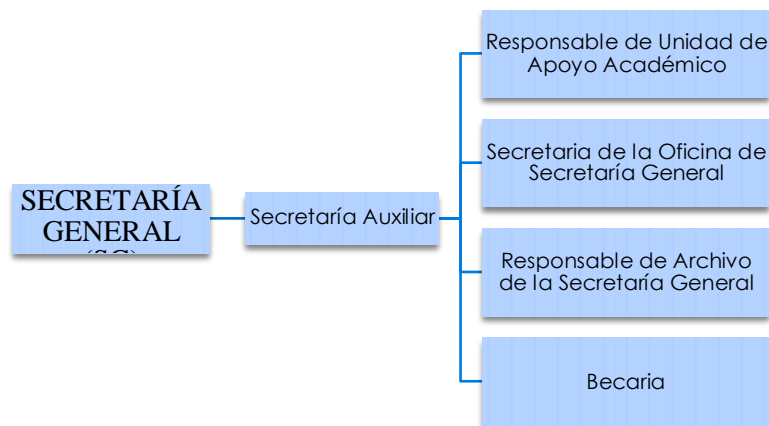
Categoría	Responsable de Archivo de Secretaría General
------------------	---

Fecha de emisión:	04/02/2022	Fecha de última actualización:	DD/MM/AAAA
Nivel Superior	Titular de la Secretaría General		
Nivel Inferior	Ninguno		

OBJETIVO DEL PUESTO

Organizar y conservar el archivo físico/digital; llevar el control del registro/validación de las constancias generadas por las diversas dependencias universitarias; y ser enlace de la SG ante la Comisión de Archivo Histórico, y la Comisión de Archivo Administrativo-Contable para el cumplimiento de la Ley General de Archivo.

ORGANIGRAMA



FUNCIONES

1. Mantener actualizado el archivo físico y digital de la Secretaría General;
2. Gestionar la baja de documentos del archivo físico al cumplir el tiempo de vigencia;
3. Dar destino a los archivos físicos que cumplan con las características para resguardo en el Archivo Histórico;
4. Participar en la reordenación de los archivos físicos de la Secretaría cuando se requiera;
5. Participar en los programas de reciclaje de los archivos dados de baja;
6. Recibir las constancias físicas y digitales que cumplan con los requisitos descritos en el *Procedimiento para registro / validación de constancias con valor curricular* y que se generan a través de las dependencias universitarias para el registro/validación de las mismas y remitir nuevamente con el folio y firma solicitada;
7. Realizar aquellas actividades necesarias y convenientes para el logro de los objetivos; y las que señale con esa finalidad por la persona titular de la Secretaría General; y
8. Elaborar un plan de trabajo e informes semestrales de sus actividades.

PERFIL DEL PUESTO

- Poseer título y cédula profesional de licenciatura;
- Poseer capacidades de gestión, responsabilidad, proactividad, empatía, y de trabajo individual y en equipo;
- Guardar absoluta discreción en el manejo de información en los asuntos de la Secretaría General; y
- Tener como mínimo dos años de experiencia académica o administrativa a nivel de educación superior.

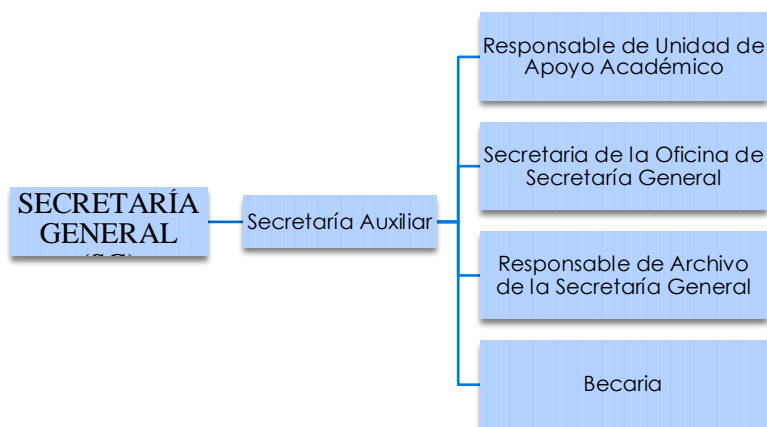
INTERRELACIONES

Puesto y/o Área de Trabajo	Con el Objeto de:	Frecuencia		
		Eventual	Periódica	Permanente
Comisión de Archivo Administrativo Contable	Representar a la persona titular de la Secretaría y dar seguimiento a los acuerdos.		X	
Comisión de Archivo Histórico	Representar a la persona titular de la Secretaría y dar seguimiento a los acuerdos.		X	
Departamentos académicos de: Agronomía, Ciencia Animal y Conservación del Hábitat, Ciencias Marinas y Costeras, Ciencias de la Tierra, Ciencias Sociales y Jurídicas, Economía, Humanidades, Ingeniería en Pesquerías, y Sistemas Computacionales	Atender las solicitudes de registro/validación de las constancias generadas por eventos organizados por los departamentos académicos.			X
Direcciones de: Desarrollo Bibliotecario, Difusión Cultural y Extensión Universitaria, Docencia e Investigación	Atender las solicitudes de registro/validación de las constancias generadas por eventos organizados por las direcciones de gestión.			X

SECRETARIA DE LA OFICINA DE LA SECRETARÍA GENERAL

Educativa, Investigación Interdisciplinaria y Posgrado, Servicios Escolares, y Vinculación				
Otras dependencias universitarias	Dar seguimiento a las tareas encomendadas.			x
Dependencias externas a la UABCS	Dar seguimiento a las tareas encomendadas.			x

Categoría	Secretaria		
Fecha de emisión:	04/02/2022	Fecha de última actualización:	09/03/2022
Nivel Superior	Secretaría Auxiliar		
Nivel Inferior	Ninguno		
OBJETIVO DEL PUESTO			
Desarrollar las labores secretariales y administrativas de la oficina de la Secretaría General y la Secretaría Auxiliar.			
ORGANIGRAMA			



FUNCIONES

1. Realizar trámites administrativos ante las dependencias universitarias;
2. Elaborar oficios de la dependencia;
3. Atender y dar seguimiento a llamadas telefónicas y solicitudes de usuarios de la SG;
4. Recibir, organizar y distribuir correspondencia hacia el interior y el exterior de la SG, dependiendo del asunto y a quién va dirigida.
5. Elaborar nombramientos de personal por instrucciones de la persona titular de la SG;
6. Elaborar oficios de contrataciones y recontractaciones de personal administrativo no sindicalizado de las dependencias adscritas a la SG;
7. Elaborar oficios, y dar atención y seguimiento a solicitudes de periodos sabáticos;
8. Llevar el control de los archivos bajo su responsabilidad;
9. Llevar el control de los materiales y equipamiento de la Oficina de la SG;
10. Atender y redirigir correos electrónicos según corresponda; y
11. Realizar las tareas encomendadas por parte de las personas titulares de la Secretaría General y de la Secretaría Auxiliar.

PERFIL DEL PUESTO

- Tener habilidad en el manejo de equipo de oficina;
- Mostrar destreza para la implementación de procedimientos administrativos que simplifiquen los sistemas de trabajo;
- Tener capacidad de organización de trabajo individual y en grupo, comunicación efectiva y empatía;
- Desarrollar sus actividades con un alto sentido de responsabilidad y compromiso;
- Guardar absoluta discreción en el manejo de información en los asuntos de la SG.

INTERRELACIONES

Puesto y/o Área de Trabajo	Con el objeto de:	Frecuencia		
		Eventual	Periódica	Permanente

Rectoría	Dar trámite a las solicitudes realizadas, previa autorización de la persona titular de SG	x		
Secretaría de Administración y Finanzas	Dar trámite a las solicitudes realizadas, previa autorización de la persona titular de SG			x
Departamentos académicos de: Agronomía, Ciencia Animal y Conservación del Hábitat, Ciencias Marinas y Costeras, Ciencias de la Tierra, Ciencias Sociales y Jurídicas, Economía, Humanidades, Ingeniería en Pesquerías, y Sistemas Computacionales	Dar trámite a las solicitudes realizadas previa autorización de la persona titular de SG			x
Extensiones Académicas - Ciudad Insurgentes - Guerrero Negro - Loreto - Los Cabos Unidades Académicas - Pichilingue	Dar trámite a las solicitudes realizadas, previa autorización de la persona titular de SG	x		
Consejos académicos de Área de Conocimiento de: Ciencias Agropecuarias; Ciencias del Mar y de la Tierra; y Ciencias Sociales y Humanidades	Dar seguimiento a los trámites de la SG con los consejos académicos de Área de Conocimiento relativos a la autorización de periodos sabáticos		x	
Coordinaciones de Responsabilidad Social Universitaria;	Dar trámite a las solicitudes realizadas,		x	

y para la Igualdad de Género	previa autorización de la persona titular de SG			
Direcciones de: Desarrollo Bibliotecario; Difusión Cultural y Extensión Universitaria; Docencia e Investigación Educativa; Investigación Interdisciplinaria y Posgrado; Servicios Escolares; y Vinculación, Relaciones Interinstitucionales e Internacionalización	Dar trámite a las solicitudes realizadas, previa autorización de la persona titular de la SG.			x
Departamentos de: Laboratorios de Docencia; y de Lenguas Extranjeras	Dar trámite a las solicitudes realizadas, previa autorización de la persona titular de SG		x	
Museo de Historia Natural	Dar trámite a las solicitudes realizadas, previa autorización de la persona titular de SG	x		
Otras dependencias universitarias	Dar trámite a las solicitudes realizadas, previa autorización de la persona titular de SG	x		
Dependencias externas a la UABCS	Dar trámite a las solicitudes realizadas, previa autorización de la persona titular de SG	x		

DIRECTORIO DE LA DEPENDENCIA

Dra. Alba Eritrea Gámez Vázquez

Secretaria General

sg@uabcs.mx

M.A.E Ofelia Alejandra Campillo López

Secretaria Auxiliar

sg.auxiliar@uabcs.mx

- Agenda de la Secretaría General
- Cargas académicas (docencia)
- Solicitud de convenios de pago alumnado

Lic. Rocío Luna Barajas

Unidad de Apoyo Académico

sg.academico@uabcs.mx

- Secretaría Técnica del H. Consejo General Universitario
- Programa de Clasificación Académica
- Programa de Estímulos al Desempeño del Personal Docente

Lic. Valeria Alejandra Andrade López

Responsable de archivo de la Secretaría General

sg.archivo@uabcs.mx

- Archivo Administrativo Contable e Histórico
- Registro de constancias

Lic. Clemencia Geraldo Geraldo

Secretaria de la oficina de la Secretaría General

sg@uabcs.mx

- Correspondencia
- Solicitudes de periodo sabático
- Solicitudes de jubilación

C. Alicia Alejandra Marrón Flores

Becaria

- Apoyo administrativo